





VIGRA Marketing & Services S.R.L.

Sediu social: Bucuresti CP 061079, sector 6, Bulevardul Iuliu Maniu, nr. 55
Pct de lucru: Bucuresti, sector 1, Str. Stefan Negulescu nr. 34, etaj 3, CP 011654
Tel: (+40-21) 233.33.34; 233.33.35; 233.33.36; Fax: (+40-21) 233.33.37
București: 0372.755.717, Cluj-Napoca: 0723.258.524, Timișoara: 0722.366.341
E-mail: office@vigra.ro ; www.vigra.ro



OFERTA SPECIALA

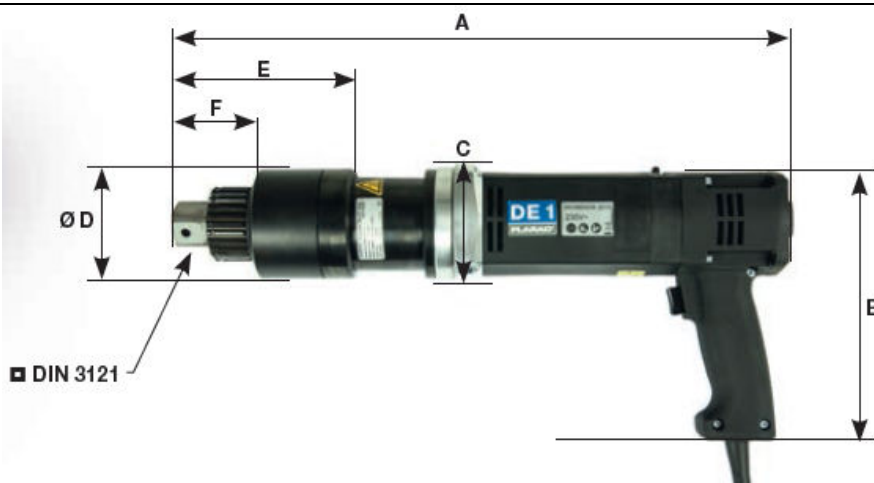
Masina de insurubat cu moment controlat, **PLARAD DE 1-20**

Nr. crt.	DESCRIERE	Pret/buc EUR										
1.	<p>DE1 20, cod G15-020-0-03100</p> <p>Dispozitiv pentru amplificare controlata , fara soc a momentului de strangere sau desfacere a asamblarilor filetate cu actionare electrica Zgomot redus si eliminarea oboselii lucratorului datorita lipsei mecanismului de impact si risc redus al accidentelor; Mecanism reversibil (strângere - desfacere); Alimentare electrica: AC 220-240 V, 50-60 Hz Conceputa pentru a suporta o sarcina constanta, reductorul este acum mai subtire, mai scurt si mai usor Noul sistem de comanda monitorizeaza si controleaza curentul electric – prin urmare turatia ramane constanta Masina DE-1 este extrem de precisa pentru ca sistemul de control compenseaza modificarile de curent si de temperatura Detectarea automata si comutarea la frecventa electrica corespunzatoare (50-60Hz) Afisajul multifunctional (O-LED) este usor de folosit – afisare inteligenta pe un ecran extins In caz de supraincalzire masina se opreste automat – controlul temperaturii</p> <div style="display: flex; justify-content: space-around;"></div> <table border="1" style="width: 100%;"><thead><tr><th>Typ/Type</th><th>Drehmoment-bereich Torque range</th><th>Leerlaufdrehzahl / Idle Speed Gang 1 (U/min) Gear 1 (rpm) *</th><th>Gang 2 (U/min) Gear 2 (rpm) *</th><th>Gewicht Weight</th></tr></thead><tbody><tr><td>DE1-20</td><td>500 – 2.000 Nm</td><td>12,0*2</td><td></td><td>6,8 kg</td></tr></tbody></table>	Typ/Type	Drehmoment-bereich Torque range	Leerlaufdrehzahl / Idle Speed Gang 1 (U/min) Gear 1 (rpm) *	Gang 2 (U/min) Gear 2 (rpm) *	Gewicht Weight	DE1-20	500 – 2.000 Nm	12,0*2		6,8 kg	6.500,00
Typ/Type	Drehmoment-bereich Torque range	Leerlaufdrehzahl / Idle Speed Gang 1 (U/min) Gear 1 (rpm) *	Gang 2 (U/min) Gear 2 (rpm) *	Gewicht Weight								
DE1-20	500 – 2.000 Nm	12,0*2		6,8 kg								



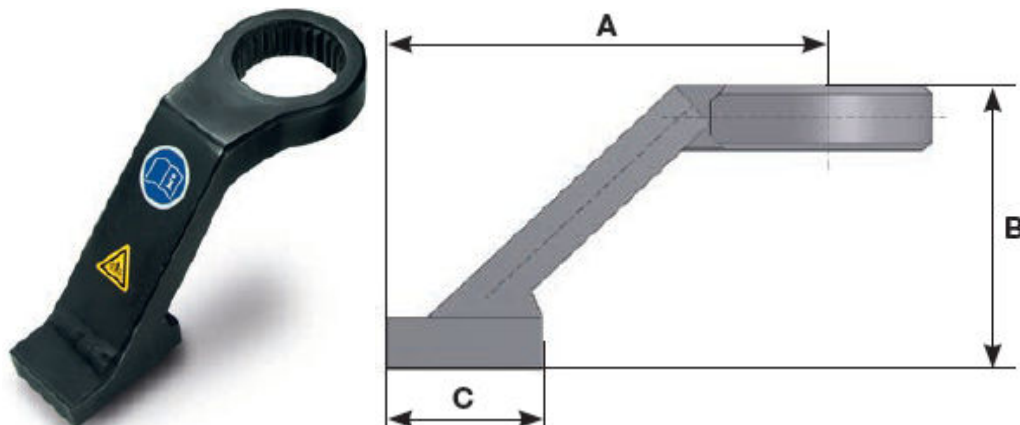
VIGRA Marketing & Services S.R.L.

Sediul social: Bucuresti CP 061079, sector 6, Bulevardul Iuliu Maniu, nr. 55
 Pct de lucru: Bucuresti, sector 1, Str. Stefan Negulescu nr. 34, etaj 3, CP 011654
 Tel: (+40-21) 233.33.34; 233.33.35; 233.33.36; Fax: (+40-21) 233.33.37
 București: 0372.755.717, Cluj-Napoca: 0723.258.524, Timișoara: 0722.366.341
 E-mail: office@vigra.ro ; www.vigra.ro



Voltage U (Volt)	Torque range (Nm)	Speed n (U/min)*	A (mm)	B (mm)	C (mm)	Ø D (mm)	E (mm)	F (mm)	□ = Output drive	Weight (kg)
230	500-2.000	12,0	449	192	85	80	132	61,5	1 "	6,8

Brat de reactie standard



Type	A (mm)	B (mm)	C (mm)	Weight (kg)
DE1-20	130	100	60	1,5

2.	Certificat de calibrare, cod V16-999-9-99997	245,00
----	---	---------------

Condiții de pret: Preturile nu contin TVA si se calculeaza in RON la cursul BNR din data facturarii.

Garanție: 12 luni de la livrare.

Service: în garanție și post garanție.

Instruire personal: inclusa in pret.

Cu stima,

Tudor PADURETU