



OFERTA PROMOTIONALA

Masina de filetat GHRM30D+ - CMA – Spania:

Nr.	Denumire produs	Pret unitar EUR
1.	<p>Masina de filetat hidraulica cu cap multipozitie GHRM30D+, cod 541114</p> <p>Caracteristici tehnice:</p> <ul style="list-style-type: none">- turatie 140÷500 rpm- moment 225÷85 Nm- mandrina 2 Ø31- capacitate M4-M30- posibilitate de filetare gauri inclinate la orice unghi- raza de actiune 2.200 mm- greutate 175 kg <p>Masina de baza include:</p> <ul style="list-style-type: none">- Masa de lucru din fonta 800x600 mm cu canale T de 18 mm- motor electric trifazat 400 V, 4 kW- brat paralelogram cu flansa de fixare- variator pentru reglarea continua a turatiei- regulator independent pentru turatia tarodului inainte si inapoi- afisarea digitala a turatiei (rpm)- comanda cu ecran tactil<ul style="list-style-type: none">o mod manualo mod automat cu programarea adancimii de filetare- mandrina pentru schimbarea rapida a pensetelor- sistem de ungere tarodcutie de viteze cu doua game de turatii	 <p>8.250,00</p>
2.	<p>Dispozitiv magnetic 2B pentru fixarea bratului, cod 502927</p> 	<p>2.500,00</p>
3.	<p>Brida de fixare (in forma de potcoava), cod 450500 Pentru prinderea bratului pe table si placi subtiri</p> 	<p>125,00</p>

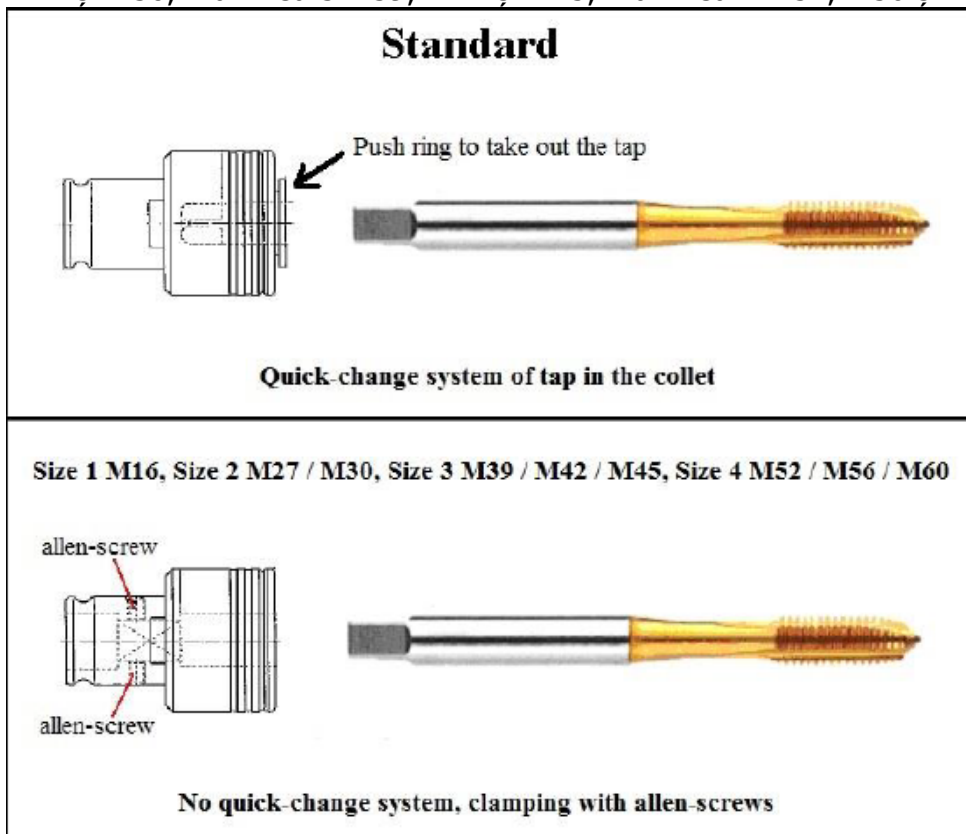


VIGRA Marketing & Services S.R.L.

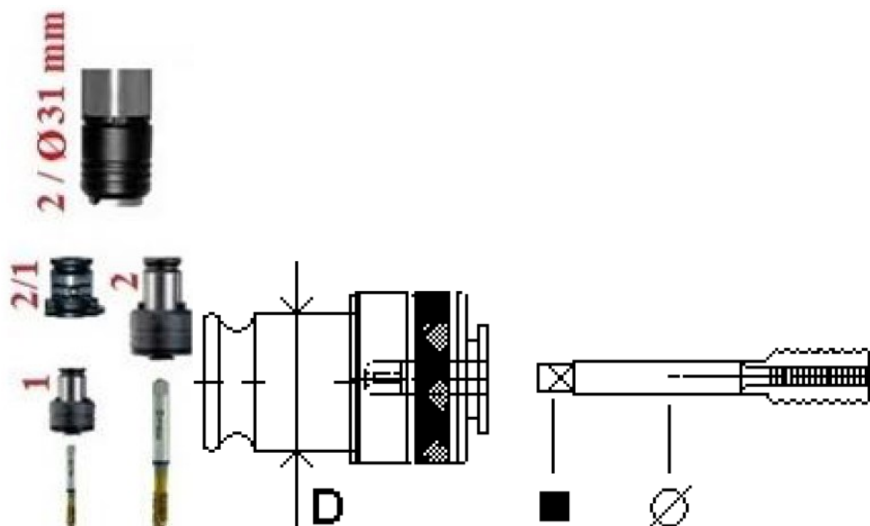
Sediul social: Bucuresti, sect.6, Bdul. Iuliu Maniu, nr. 55, Bl. 17, Sc. F, Et. 4, Ap. 230, CP 061
Pct de lucru: Bucuresti, sect. 1, Str. Stefan Negulescu nr. 34, etaj 3, CP 011654
Tel: (+40-21) 233.33.34; 233.33.35; 233.33.36; Fax: (+40-21) 233.33.37
Bucuresti: 0372.755.717, Cluj-Napoca: 0723.258.524, Timisoara: 0722.366.341



Prinderea bucelor/pensetelor (cu cuplaj de siguranta de suprasarcina) in axul masinii cat si prinderea tarozilor in pensete, sunt cu sistem cu prindere rapida, schimbare rapida fara a fi necesara folosirea de alte scule. Exceptiile sunt pentru pensetele marimea 1 M16, marimea 2 M27 și M30, marimea 3 M39, M42 și M45, marimea 4 M52, M56 și M60.



Preturi buce si reductii pentru RHR(M)30D+ si GHR(M)30D+





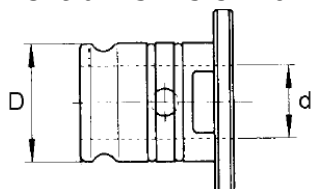
VIGRA Marketing & Services S.R.L.

Sediul social: Bucuresti, sect.6, Bdul. Iuliu Maniu, nr. 55, Bl. 17, Sc. F, Et. 4, Ap. 230, CP 061
Pct de lucru: Bucuresti, sect. 1, Str. Stefan Negulescu nr. 34, etaj 3, CP 011654
Tel: (+40-21) 233.33.34; 233.33.35; 233.33.36; Fax: (+40-21) 233.33.37
București: 0372.755.717, Cluj-Napoca: 0723.258.524, Timișoara: 0722.366.341



Cod	Dimensiune / DIN	Marime / D	Prindere tarod Ø x ■ mm	Pret in €
1-M3-3,5x2,7	M 3 DIN 371	S1 / 19 mm	3,5 x 2,7	34,00
1-M3,5-4x3	M3,5 DIN 371	S1 / 19 mm	4,0 x 3,0	34,00
1-M4-4,5x3,4	M 4 DIN 371	S1 / 19 mm	4,5 x 3,4	34,00
1-M4-2,8x2,1	M 4 DIN 376	S1 / 19 mm	2,8 x 2,1	34,00
1-M5-6x4,9	M 5 DIN 371	S1 / 19 mm	6,0 x 4,9	34,00
1-M5-3,5x2,7	M 5 DIN 376	S1 / 19 mm	3,5 x 2,7	34,00
2-M6-6x4,9	M 6 DIN 371	S2 / 31 mm	6,0 x 4,9	45,00
1-M6-4,5x3,4	M 6 DIN 376	S1 / 19 mm	4,5 x 3,4	34,00
2-M8-8x6,2	M 8 DIN 371	S2 / 31 mm	8,0x 6,2	45,00
2-M8-6x4,9	M 8 DIN 376	S2 / 31 mm	6,0 x 4,9	45,00
2-M10-10x8	M 10 DIN 371	S2 / 31 mm	10,0 x 8,0	45,00
2-M10-7x5,5	M 10 DIN 376	S2 / 31 mm	7,0 x 5,5	45,00
2-M12-9x7	M 12 DIN 376	S2 / 31 mm	9,0 x 7,0	45,00
2-M14-11x9	M 14 DIN 376	S2 / 31 mm	11,0 x 9,0	45,00
2-M16-12x9	M 16 DIN 376	S2 / 31 mm	12,0 x 9,0	45,00
2-M18-14x11	M 18 DIN 376	S2 / 31 mm	14,0 x 11,0	45,00
2-M20-16x12	M 20 DIN 376	S2 / 31 mm	16,0 x 12,0	45,00
2-M24-18x14,5	M 22/24 DIN 376	S2 / 31 mm	18,0 x 14,5	45,00
2S-M27-22x18	M 27 DIN 376	S2 / 31 mm	20,0 x 16,0	109,00
2S-M30-22x18	M 30 DIN 376	S2 / 31 mm	22,0 x 18,0	109,00

Pentru M3-M5 si M6 DIN376 este necesara reductia R-2/1



Cod	Tip	Intra in mandrina	Pentru bucese marimea	D mm	d mm	Pret in €
R-2/1	2/1	Size 2 / Ø 31	1	31	19	42,00

VARIANTA OPTIONALA


Tarozii M27 și M30 sunt fixati în bucele de dimensiune 2S (speciala) cu șuruburi imbus (allen) (fără sistem de schimbare rapidă). Datorită cuplului ridicat, în combinație cu șuruburile mici, este uneori dificilă desfacerea acestor șuruburi. În cazul în care se utilizează frecvent M27 și M30, vă sugerăm să echipați mașina cu o mandrină cu schimbare rapidă de dimensiune 3 / · 48 mm (cod 200058).



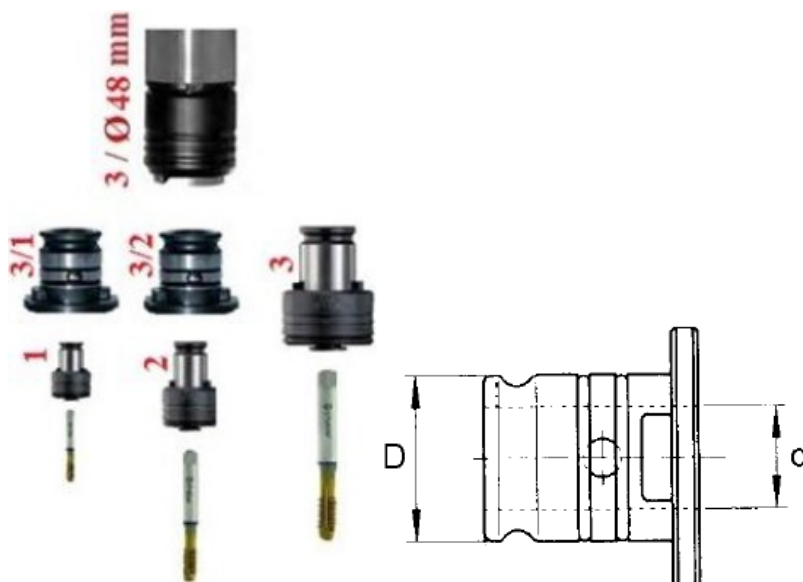
VIGRA Marketing & Services S.R.L.

Sediu social: Bucuresti, sect.6, Bdul. Iuliu Maniu, nr. 55, Bl. 17, Sc. F, Et. 4, Ap. 230, CP 061
Pct de lucru: Bucuresti, sect. 1, Str. Stefan Negulescu nr. 34, etaj 3, CP 011654
Tel: (+40-21) 233.33.34; 233.33.35; 233.33.36; Fax: (+40-21) 233.33.37
București: 0372.755.717, Cluj-Napoca: 0723.258.524, Timișoara: 0722.366.341



200058	Mandrina cu schimbare rapida (Quick-change chuck) Marimea 3 / Ø 48 mm	 3 / Ø 48 mm	<i>Pret aditional fata de pretul mandrinei marime 2 / Ø 31 mm</i>	135,00 €
Cod	Dimensiune / DIN	Marime / D	Prindere tarod Ø x ■ mm	Pret in €
3-M27-20x16	M 27 DIN 376	S3 / 48 mm	20,0 x 16,0	111,00
3-M30-22x18	M 30 DIN 376	S3 / 48 mm	22,0 x 18,0	111,00

Pentru M3-M5 si M6 DIN376 este necesara reductia R-2/1
Pentru M6-M24 este necesara reductia R3/2



Cod	Tip	Intra in mandrina	Pentru buce marimea	D mm	d mm	Pret in €
R-2/1	2/1	Size 2 / Ø 31	1	31	19	42,00
R-3/2	3/2	Size 3 / Ø 48	2	48	31	94,00

Conditii de pret: nu includ TVA și se calculează în LEI la cursul BNR din ziua facturării.