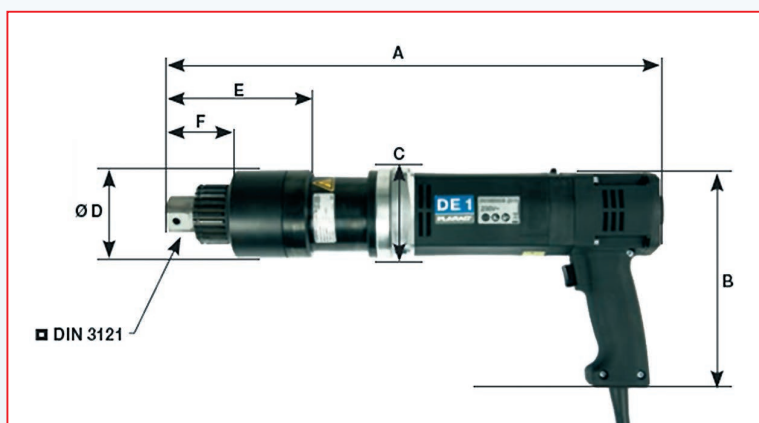


**DE1-20** cod G15-020-0-03201

**Preț promo 6.100,00 €**

Preț listă 6.775,00 €

Dispozitiv pentru amplificare controlată, fără șoc a momentului de strângere sau desfacere a asamblărilor filetate cu acționare electrică



- Zgomot redus și eliminarea oboselii lucrătorului datorită lipsei mecanismului de impact și risc redus al accidentelor;
- Mecanism reversibil (strângere - desfacere);
- Alimentare electrică: AC 220-240 V, 50-60 Hz
- Concepută pentru a suporta o sarcină constantă, reductorul este acum mai subțire, mai scurt și mai ușor
- Noul sistem de comandă monitorizează și controlează curentul electric – prin urmare turația rămâne constantă
- Masina DE-1 este extrem de precisă pentru ca sistemul de control compensează modificările de curent și de temperatură
- Detectarea automată și comutarea la frecvența electrică corespunzătoare (50-60Hz)
- Afișajul multifuncțional (O-LED) este ușor de folosit – afișare inteligentă pe un ecran extins
- În caz de supraîncălzire mașina se oprește automat – controlul temperaturii

Voltage U (Volt)	Torque Range (Nm)	Speed n (U/min)*	A (mm)	B (mm)	C (mm)	Ø D (mm)	E (mm)	R (mm)	■ = Output drive	Weight (kg)
230	500 - 2.000	12.0	449	192	85	80	132	61.5	1"	6.8

Ofertă valabilă în limita stocului disponibil

**Condiții de preț:** Prețurile nu conțin TVA și se calculează în RON la cursul BNR din data facturării.

**Condiții de livrare:** livrare franco depozit beneficiar.

**Garanție:** 12 luni de la data livrării. Sculele, consumabilele și piesele de uzură nu fac obiectul garanției.

**Service:** în garanție și post garanție. **Instruire personal:** inclusă în preț.