

CEVISA CHP-12

Pret promo 4.365,00 €

Pret lista 4.850,00 €

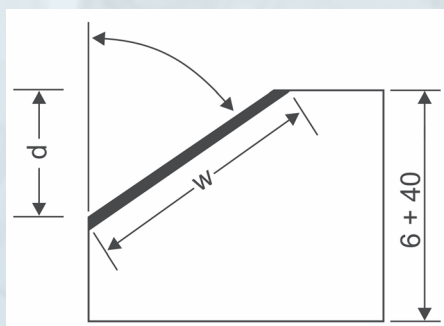
Mașină de șanfrenat

- putere motor 3 CP;
- tensiune alimentare 220/380 V, 50 Hz;
- viteză șanfrenare 2,6 m/min;
- adâncimea max. a șanfrenului pt. material cu rezistență la rupere de 400 N/mm² = 12 mm;
- unghi de șanfrenare standard 30°;
- grosimea tablei 6-40 mm;
- șanfrează țevă cu Ø int. min.=100 mm;
- masă 65 kg.



Se livrează cu:

- 3 freze, una montată pe mașină;
- 1 sculă de extracție freză;
- dispozitiv de șanfrenat țevi;
- set de chei 12-13, 18-19 și 24-26 mm;
- set de chei imbus 5 și 6 mm;
- 2 manuale de instrucțiuni.



ACEROS AL CARBONO / CARBON STEELS / ACIERS						
α	R = 40 Kg/mm ²		R = 50 Kg/mm ²		R = 60 Kg/mm ²	
	w	d	w	d	w	d
22.5°	12	11	10	9	8	7.5
30°	12	10	10	8.5	8	7
35°	12	9.5	10	8	8	6.5
37.5°	12	9	10	7.5	8	6
45°	12	8.5	10	7	8	5.5

ACEROS INOXIDABLES / STAINLESS-ALLOYED STEELS / INOX - ALLIE						
α	R = 50 Kg/mm ²		R = 60 Kg/mm ²		R = 70 Kg/mm ²	
	w	d	w	d	w	d
22.5°	6	5.5	5	4.5	4.2	3.8
30°	6	5	5	4.3	4.2	3.6
35°	6	5	5	4	4.2	3.5
37.5°	6	4.5	5	4	4.2	3.3
45°	6	4	5	3.5	4.2	3

Ofertă valabilă în limita stocului disponibil

Condiții de preț: Prețurile nu conțin TVA și se calculează în RON la cursul BNR din data facturării.

Condiții de livrare: livrare franco depozit beneficiar.

Garanție: 12 luni de la data livrării. Sculele, consumabilele și piesele de uzură nu fac obiectul garanției.

Service: în garanție și post garanție. **Instruire personal:** inclusă în preț.